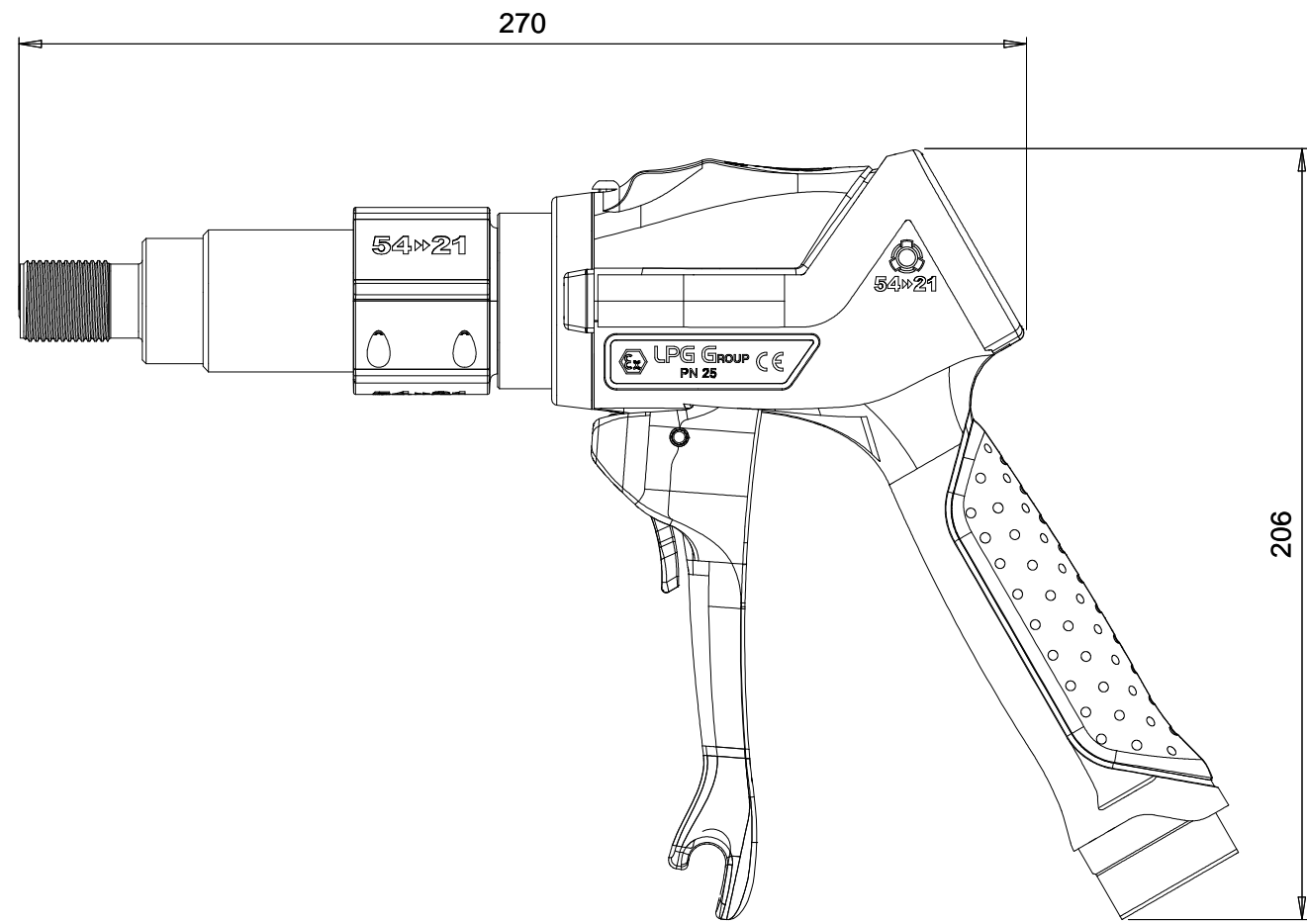
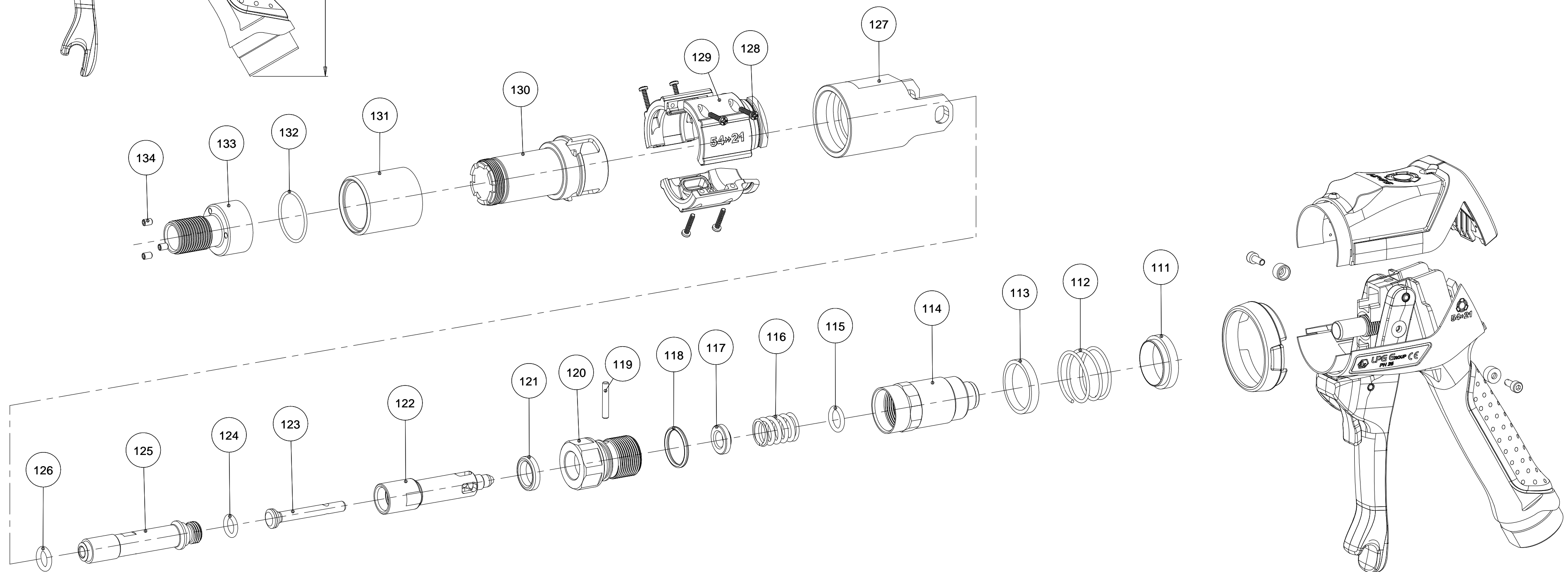
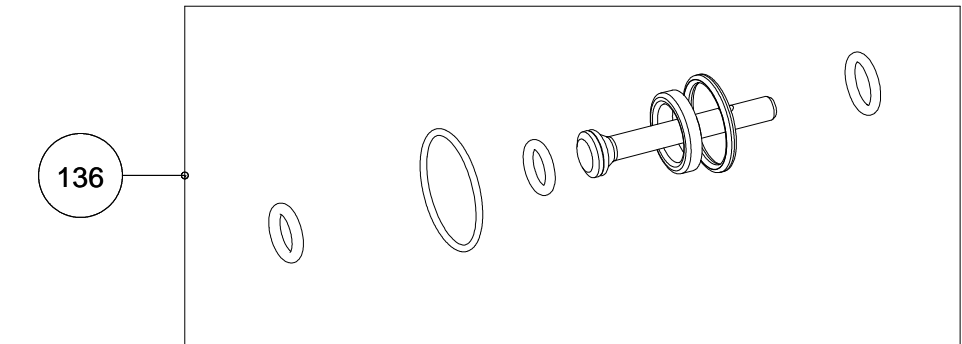
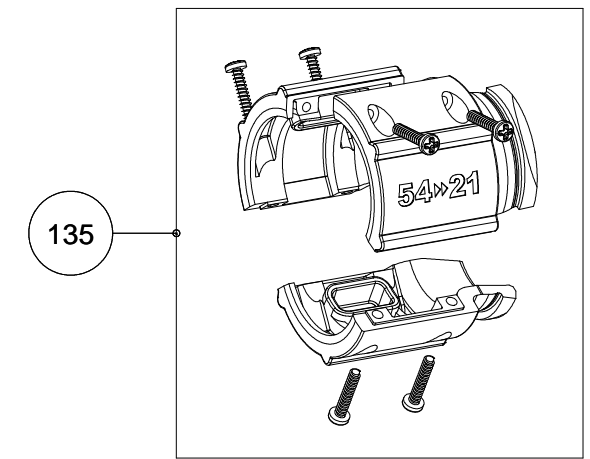
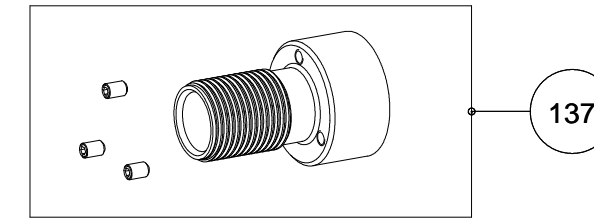


5421 SCREW RD



Pressione massima di lavoro	25 Bar
Test statico	40 Bar
Test dinamico	25 Bar
Portata massima di erogazione	40 l/min a 8 Bar
Perdita di gas alla disconnessione	2,9 cm ³
Temperatura di esercizio	-30 °C - +65 °C
Peso	1,35 Kg
Tipo attacco vettura	Screw
Aggancio alla vettura	Boccola di aggancio Screw
Attacco girevole	1" GAS - 3/4 NPT - M30x1,5
Manicotto in materiale anti-scintilla	
Corpo e plastiche antistatiche	
Possibilità di impiego	GAS liquido; Propano; Butano; Miscela
Norme standard	EN 13760. EN12806
Zone a rischio esplosione	Gruppo II, Zona G2



N.	Descrizione	Codice	Q.ta	Note
111	ANELLO DI RASAMENTO	5421_121_M1	1	
112	MOLLA DI RICHIAMO	5421_123	1	
113	ANELLO DI RASAMENTO	5421_122_M1	1	
114	CORPO VALVOLA	5421_115_M2	1	
115	O-RING 115	5421_331	1	
116	MOLLA OTTURATORE	5421_125	1	
117	RONDELLA	5421_124	1	
118	O-RING 128	5421_333	1	
119	SPINA TESTA	5421_305	1	

N.	Descrizione	Codice	Q.ta	Note
120	TESTA VALVOLA SCREW	5421_175	1	
121	GUARNIZIONE A LABBRO DI062	LPG_0207	1	
122	STANTUFFO VALVOLA SCREW	5421_196_M1	1	
123	OTTURATORE 118	5421_375_M1	1	
124	O-RING 112	5421_335	1	
125	STELO VALVOLA SCREW	5421_197	1	
126	ORM 0090-30	5421_336	1	
127	MANICOTTO A/S	5421_179	1	
128	VITE	5421_320	6	

N.	Descrizione	Codice	Q.ta	Note
129	GHIERA ESTERNA A/S	5421_181	3	
130	BOCCOLA DI AGGANCIO SCREW	5421_198	1	
131	DISTANZIALE ESTERNO SCREW	5421_199	1	
132	O-RING 2118	5421_337	1	
133	TESTINA DI AGGANCIO SCREW	5421_195	1	
134	GRANO M4x6 PP	5421_324	3	
135	KIT GHIERA ESTERNA	5421_382	1	
136	KIT GUARNIZIONI SCREW	5421_344	1	
137	KIT TESTINA DI AGGANCIO SCREW	5421_380	1	

