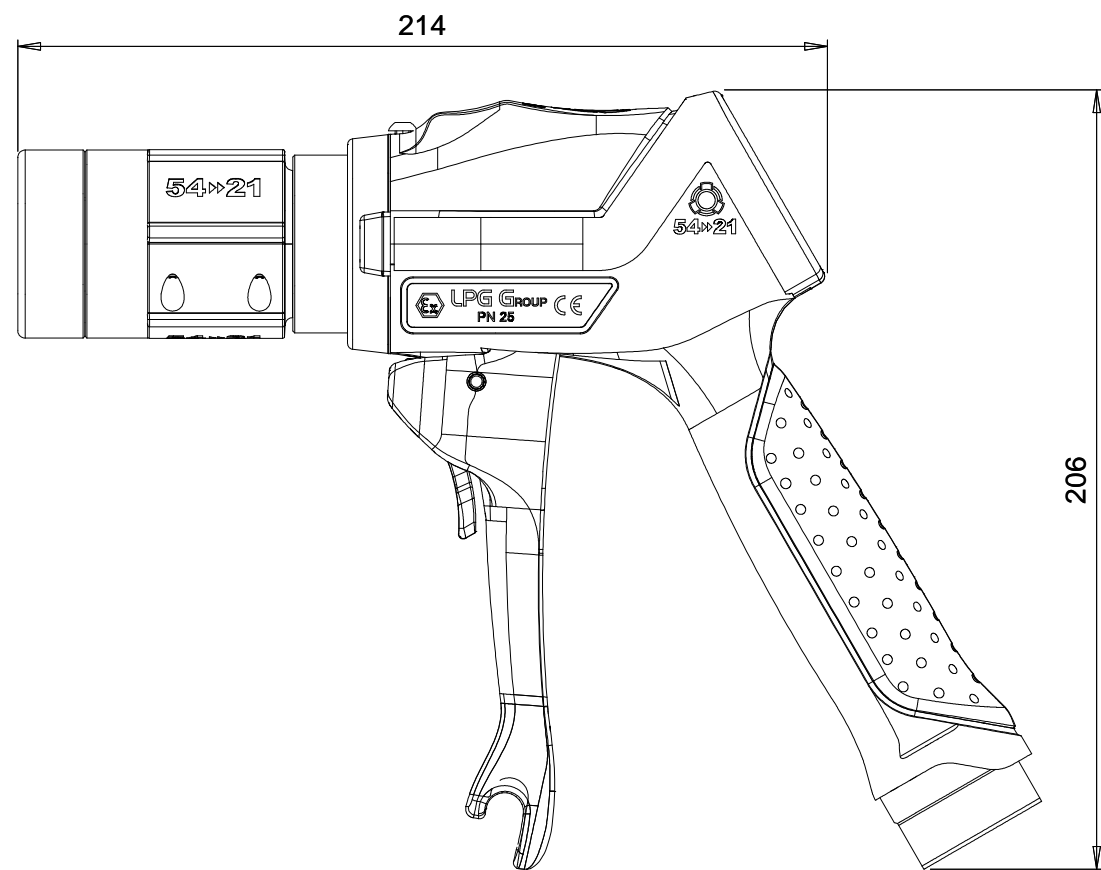
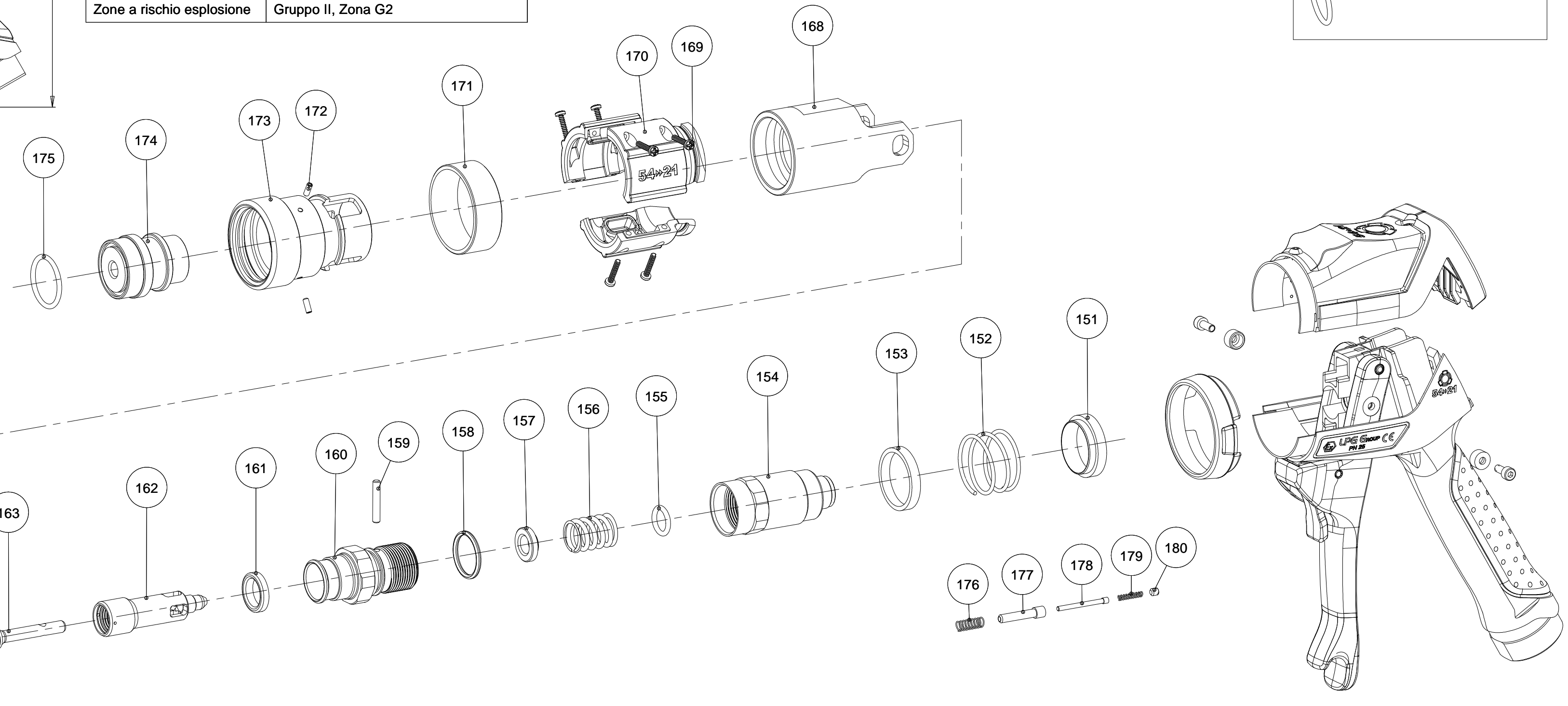
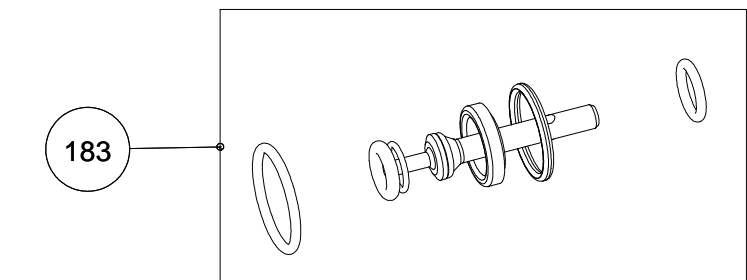
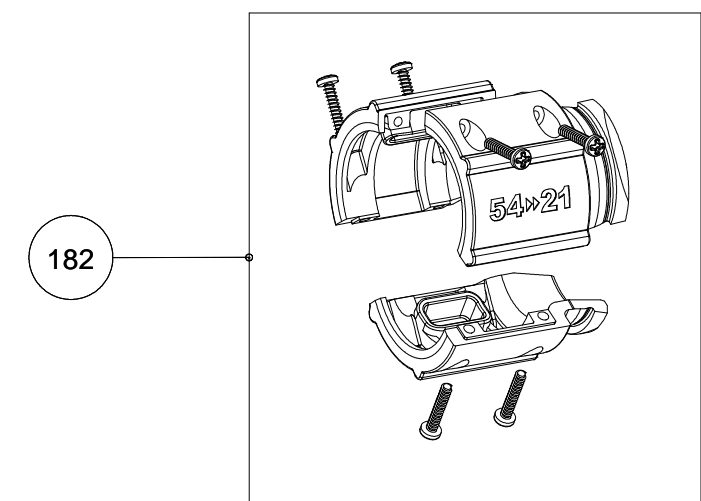
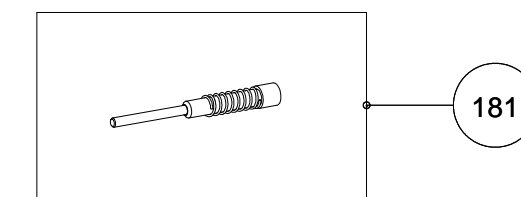


5421 ACME



Pressione massima di lavoro	25 Bar
Test statico	40 Bar
Test dinamici	25 Bar
Portata massima di erogazione	40 l/min a 8 Bar
Perdita di gas alla disconnessione	1,35 cm ³
Temperatura di esercizio	-30 °C - +65 °C
Peso	1,20 Kg
Tipo di attacco alla vettura	Acme EN 12806
Aggancio alla vettura	Aggancio Acme
Attacco girevole	1" GAS - 3/4 NPT - M30x1,5
Manicotto in materiale anti-scintilla	
Corpo e plastiche antistatiche	 
Possibilità di impiego	GAS liquido; Propano; Butano; Misciele
Norme standard	EN 13760. EN 12806
Zone a rischio esplosione	Gruppo II, Zona G2



N.	Descrizione	Codice	Q.ta	Note
151	ANELLO DI RASAMENTO	5421_121_M1	1	
152	MOLLA DI RICHIAMO	5421_123	1	
153	ANELLO DI RASAMENTO	5421_122_M1	1	
154	CORPO VALVOLA	5421_115_M2	1	
155	O-RING 115	5421_331	1	
156	MOLLA OTTURATORE	5421_125	1	
157	RONDELLA	5421_124	1	
158	O-RING 128	5421_333	1	
159	SPINA TESTA	5421_305	1	
160	TESTA VALVOLA KB	5421_215_M1	1	
161	GUARNIZIONE A LABBRO DI062	LPG_0207	1	
162	STANTUFFO VALVOLA KB	5421_216_M1	1	

N.	Descrizione	Codice	Q.ta	Note
163	OTTURATORE 227	5421_377_M1	1	
164	ORM 0110-15	5421_330	1	
165	TESTINA GUARNIZIONE K	5421_226	1	
166	O-RING 4036	5421_338	1	
167	MOLLA	5421_220	2	
168	MANICOTTO A/S	5421_179	1	
169	VITE	5421_320	6	
170	GHIERA ESTERNA A/S	5421_181	3	
171	ANELLO ESTERNO ACME	5421_187	1	
172	GRANO M3x8 PP	5421_322	3	
173	BOCCOLA DI AGGANCIO ACME	5421_180	1	

N.	Descrizione	Codice	Q.ta	Note
174	BOCCOLA VALVOLA ACME	5421_188	1	
175	O-RING 3100	5421_341	1	
176	MOLLA SICURA	5421_185	1	
177	CORPO PERNO DI SICUREZZA	5421_177	1	
178	PERNO DI SICUREZZA	5421_176	1	
179	MOLLA INTERNA SICURA	5421_178	1	
180	GRANO M4x4 PP	5421_323	1	
181	KIT BLOCCO DI SICUREZZA A/S	5421_184	1	
182	KIT GHIERA ESTERNA	5421_382	1	
183	KIT GUARNIZIONI ACME	5421_343	1	

