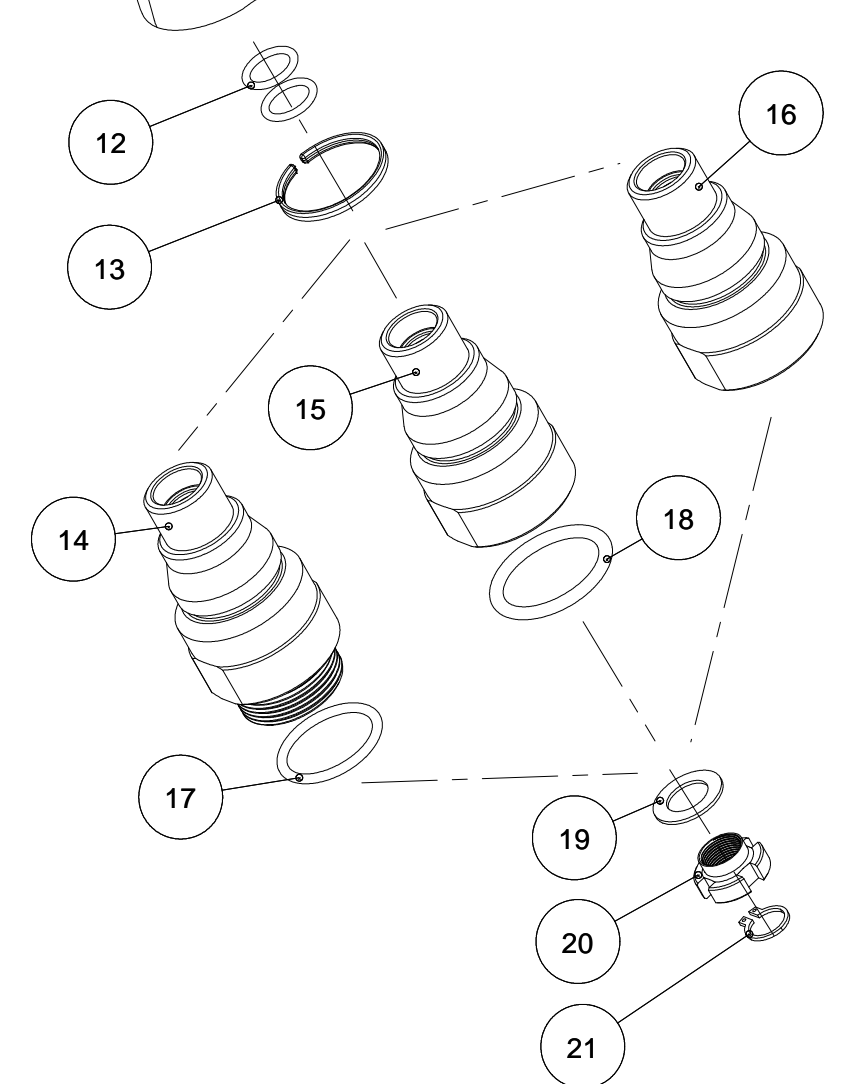
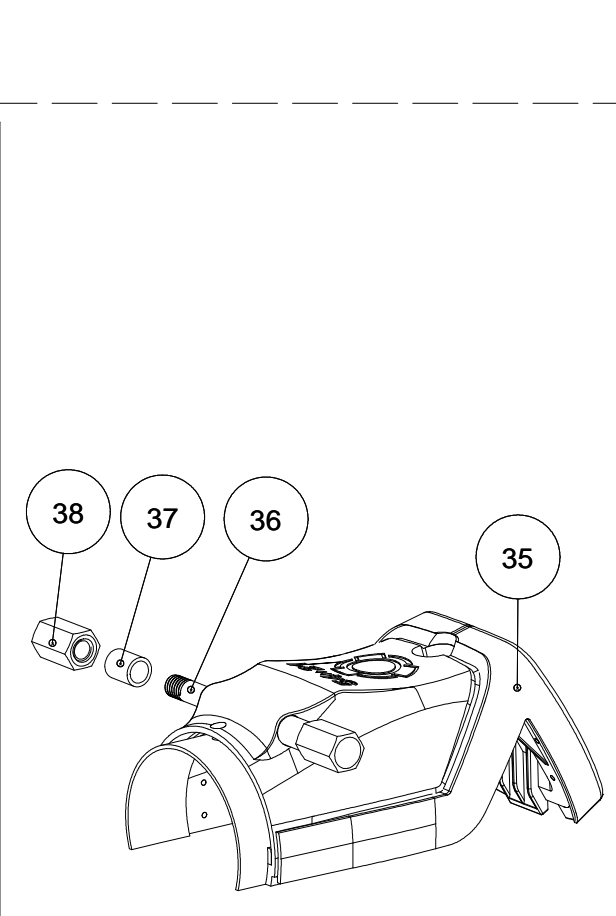
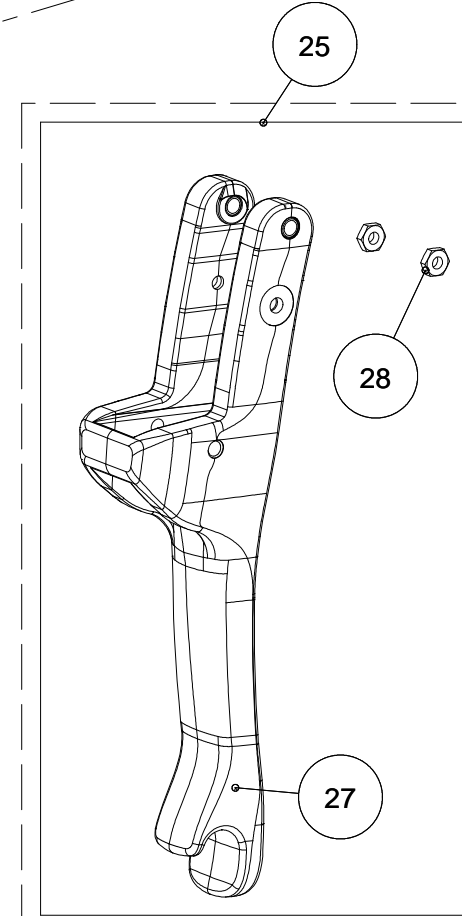
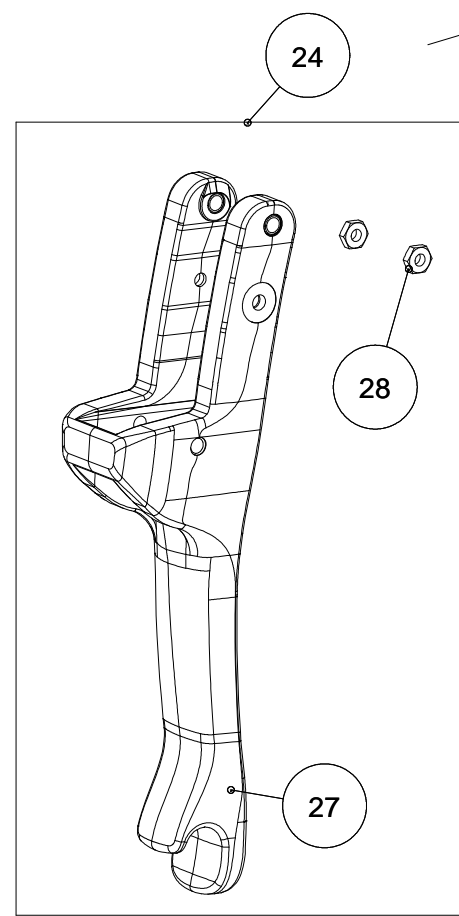
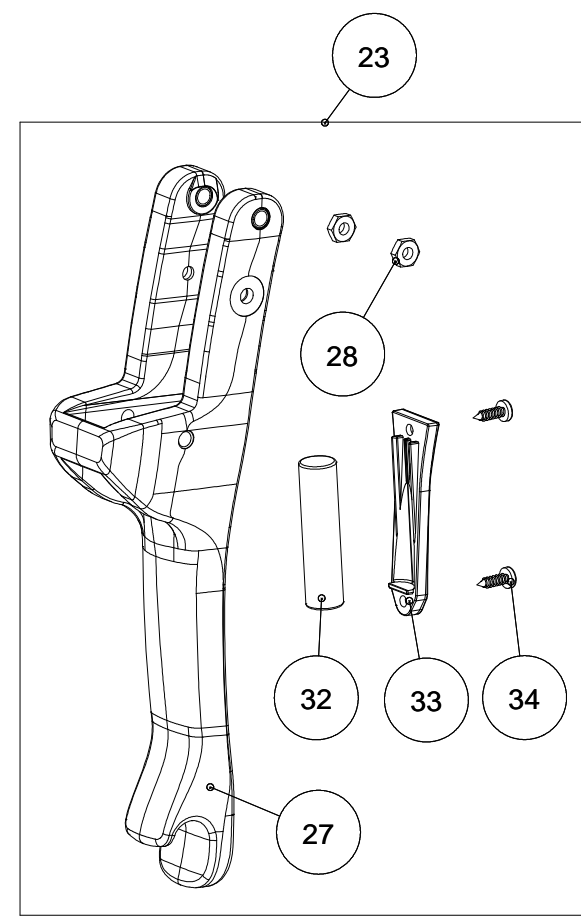
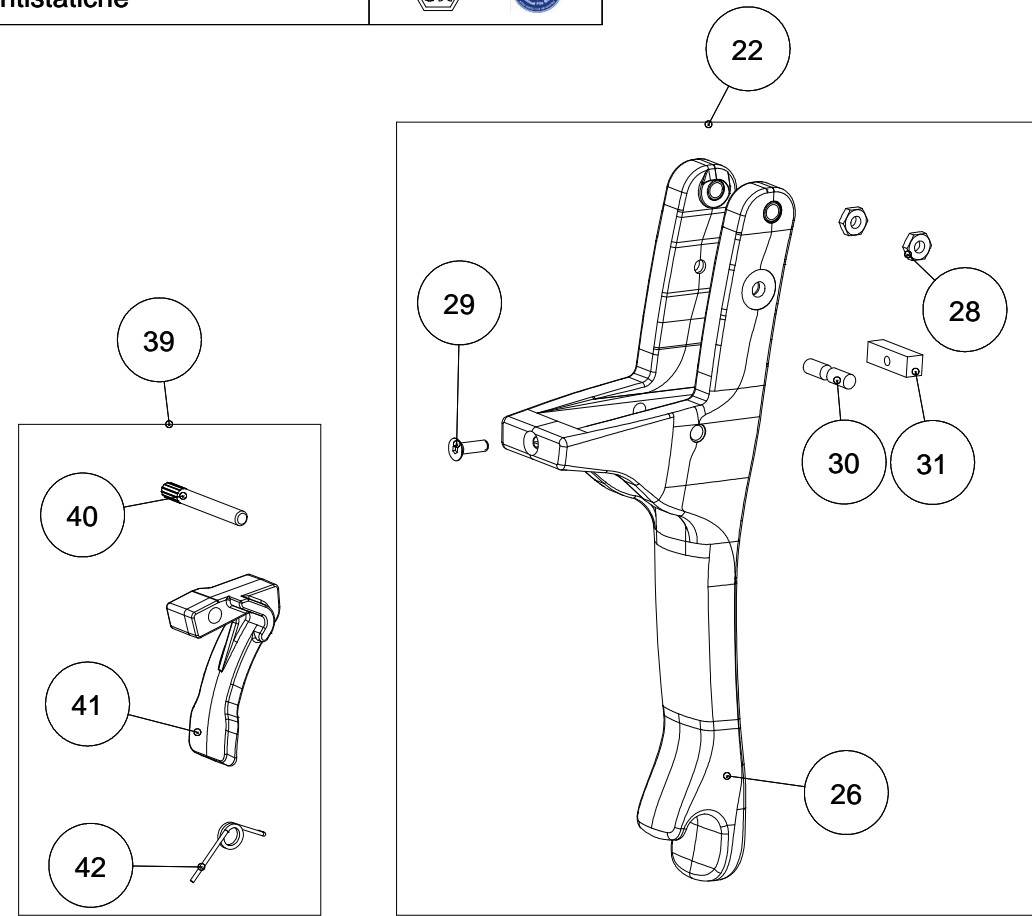
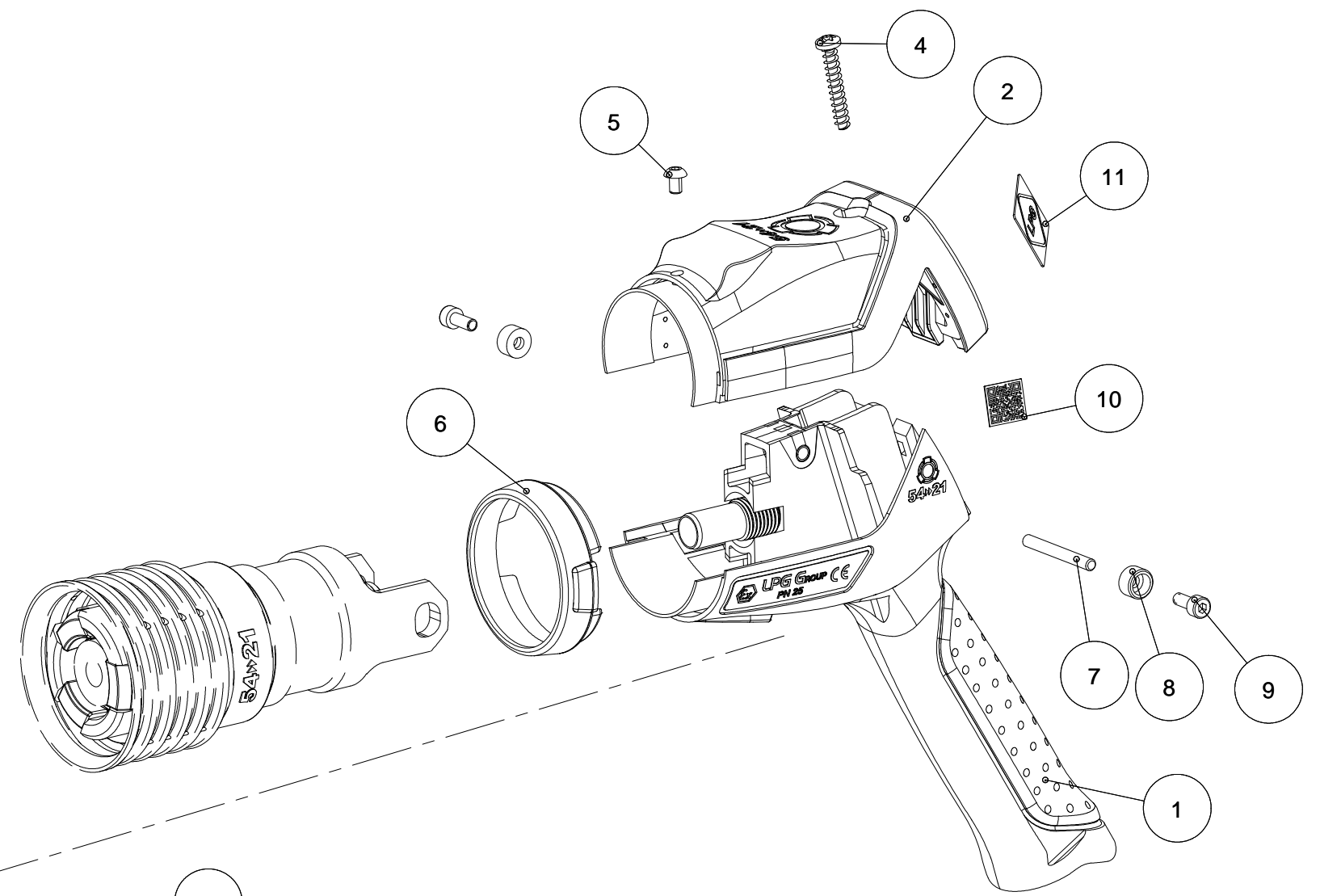
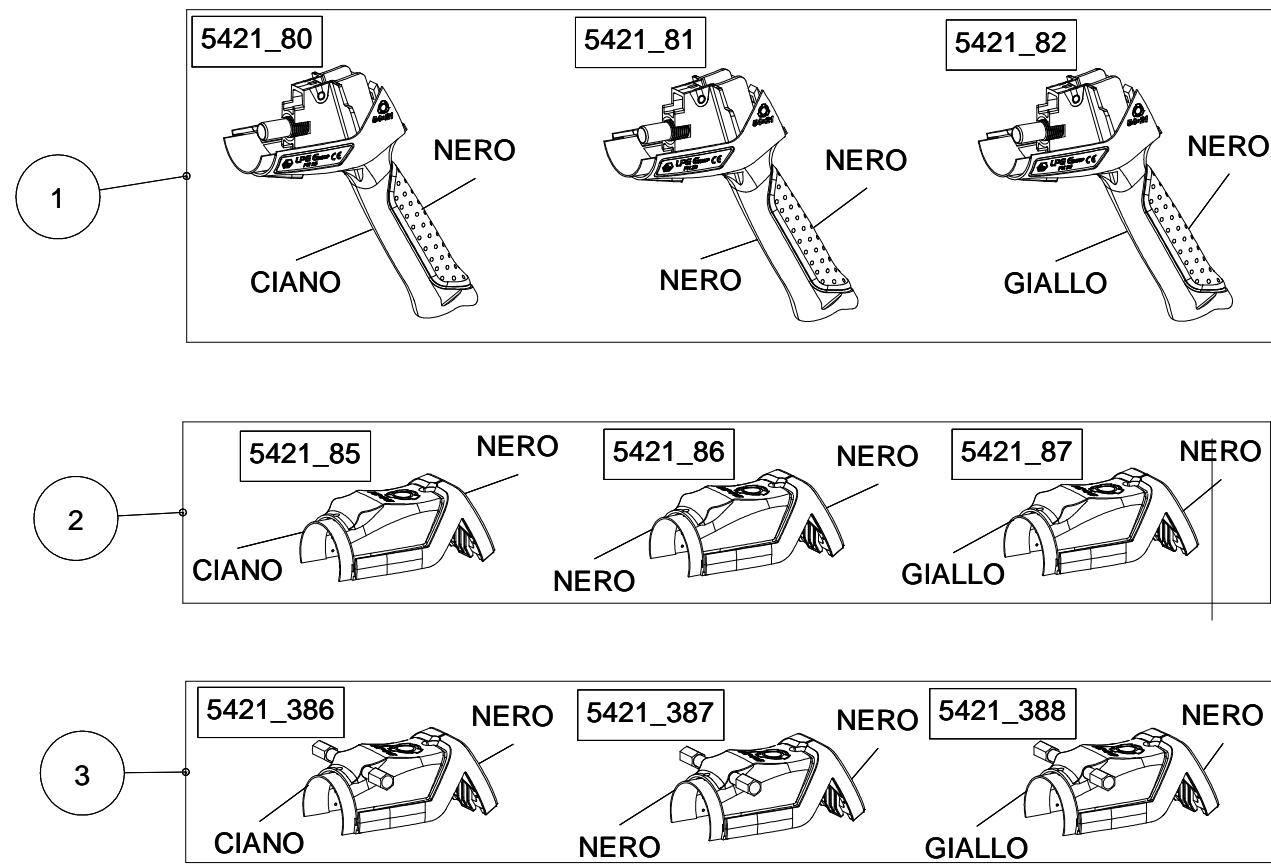


Pressione massima di lavoro	25 bar
Test statico	40 bar
Test dinamici	25 bar
Portata massima di erogazione	40 l/min a 8 bar
Temperatura di esercizio	-30 °C - +60 °C
Corpo e plastiche antistatiche	



N.	Descrizione	Codice	Q.ta	Note
1	CORPO PISTOLA C	5421_80		C - Ciano/Nero
1	CORPO PISTOLA B	5421_81	1	B - Nero/Nero
1	CORPO PISTOLA Y	5421_82		Y - Giallo/Nero
2	COPERCHIO PISTOLA C	5421_85		C - Ciano/Nero
2	COPERCHIO PISTOLA B	5421_86	1	B - Nero/Nero
2	COPERCHIO PISTOLA Y	5421_87		Y - Giallo/Nero
3	COPERCHIO PISTOLA F C COMPLETO	5421_386		C - Ciano/Nero
3	COPERCHIO PISTOLA F B COMPLETO	5421_387	1	B - Nero/Nero
3	COPERCHIO PISTOLA F Y COMPLETO	5421_388		Y - Giallo/Nero
4	VITE	5421_315	1	
5	VITE	5421_318	1	
6	ANELLO DI CHIUSURA	5421_31_M1	1	
7	FULCRO LEVA	5421_67	1	
8	BOCCOLA FULCRO	5421_71	2	
9	VITE	5421_317	2	
10	ADESIVO QR CODE	5421_61	1	
11	ADESIVO LPG	LPG_0111	1	
12	O-RING 0120-20	5421_361	2	

N.	Descrizione	Codice	Q.ta	Note
13	ANELLO DI SICUREZZA	5421_34	1	
14	GHIERA M30 X 1.5	5421_35_M2		
15	GHIERA 1" GAS	5421_37_M2	1	
16	GHIERA 3/4 NPT	5421_38_M2		
17	O-RING 3100	5421_341	1	
18	O-RING 4112	LPG_0204	1	
19	RALLA REGGISPINTA	5421_33	1	
20	GHIERA DI SICUREZZA GIUNTO GIREVOLE	5421_59	1	
21	SEEGER DIN 471-11 A2	5421_311	1	
22	LEVA H COMPLETA	5421_12		aggancio
23	LEVA E COMPLETA	5421_15		incastro
24	LEVA S COMPLETA	5421_21		standard
25	LEVA F COMPLETA	5421_22		supp. FR
26	LEVA H	5421_64	1	
27	LEVA S	5421_65	1	
28	DADO ISO 4035 M4-8	5421_312	2	
29	VITE TSEI M3 X 10	5421_313	1	per leva H
30	MAGNETE	5421_301	2	per leva H

N.	Descrizione	Codice	Q.ta	Note
31	RISCONTRO AGGANCIAMENTO	5421_69	1	per leva H
32	MAGNETE D 10	5421_302	1	per leva E
33	COPERCHIO MAGNETE	5421_70	1	per leva E
34	VITE	5421_314	2	per leva E
35	COPERCHIO PISTOLA F C	5421_95		C - Ciano/Nero
35	COPERCHIO PISTOLA F B	5421_96	1	B - Nero/Nero
35	COPERCHIO PISTOLA F Y	5421_97		Y - Giallo/Nero
36	PERNO SUPP. FR	LPG_0211	1	per supp. FR
37	DISANZIALE	5421_74	2	per supp. FR
38	DADO DI AGGANCIAMENTO FR	LPG_0210	2	per supp. FR
39	KIT AGGANCIAMENTO	5421_347		
40	PERNO GRILLETTO	5421_68	1	
41	GRILLETTO	5421_62	1	
42	MOLLA GRILLETTO	5421_63	1	

