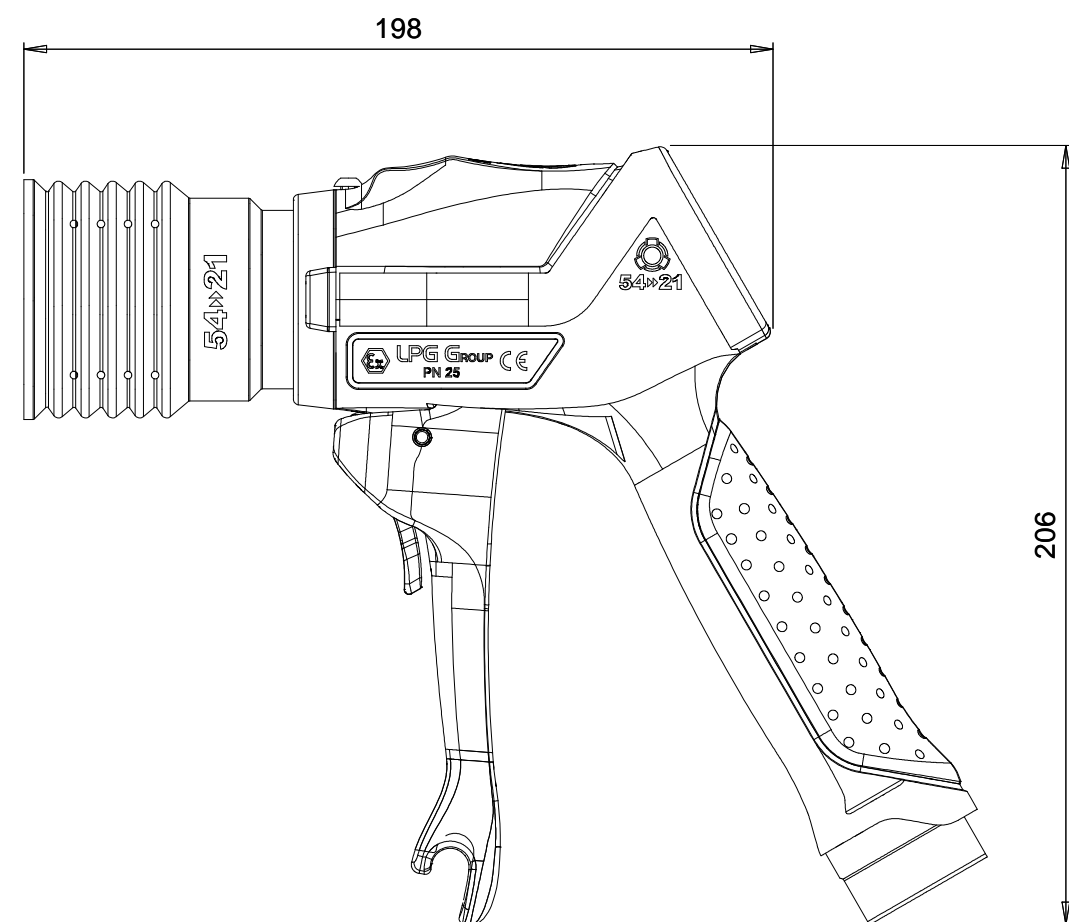
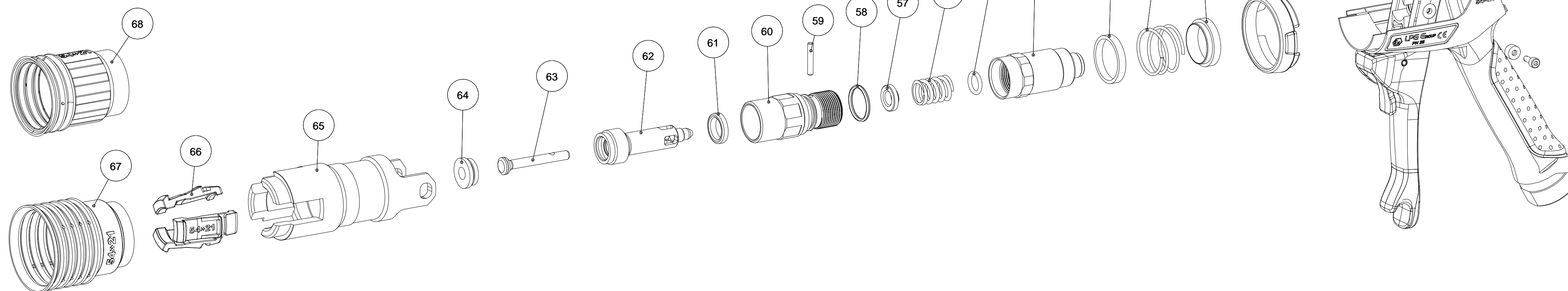
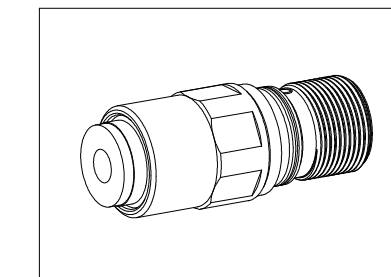
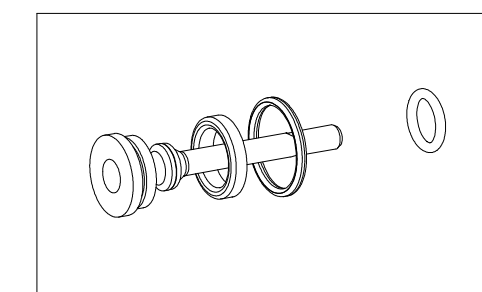
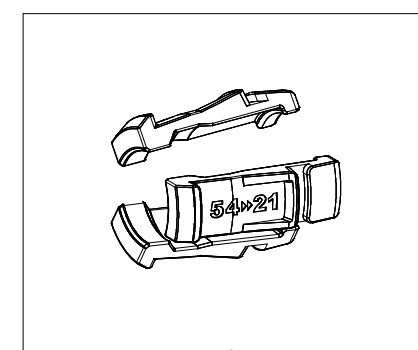


5421 DISH



Pressione massima di lavoro	25 bar
Test statico	40 bar
Test dinamici	25 bar
Portata massima di erogazione	40 l/min a 8 bar
Perdita di gas alla disconnessione	0.98 cm³
Temperatura di esercizio	-30 °C - +70 °C
Peso	1,3 Kg
Tipo attacco vettura	Italia/Dish Rif. (EN 13760)
Aggancio alla vettura	Hammer 5421
Attacco girevole	1" GAS-3/4NPT-M30x1,5
Manicotto in materiale anti-scintilla	
Corpo e plastiche antistatiche	 
Possibilità di impiego	GAS liquido; Propano; Butano; Miscela
Norme standard	EN 13760. EN12806
Zone a rischio esplosione	Group II, Zona G2



N.	Descrizione	Codice	Q.ta	Note
51	ANELLO DI RASAMENTO	5421_121_M1	1	
52	MOLLA DI RICHIAMO	5421_123	1	
53	ANELLO DI RASAMENTO	5421_122_M1	1	
54	CORPO VALVOLA	5421_115_M2	1	
55	O-RING 115	5421_331	1	
56	MOLLA OTTURATORE	5421_125	1	
57	RONDELLA	5421_124	1	

N.	Descrizione	Codice	Q.ta	Note
58	O-RING 128	5421_333	1	
59	SPINA TESTA	5421_305	1	
60	TESTA VALVOLA DISH	5421_116	1	
61	GUARNIZIONE A LABBRO DI062	LPG_0207	1	
62	STANTUFFO VALVOLA DISH	5421_117_M1	1	
63	OTTURATORE 118	5421_375_M1	1	
64	GUARNIZIONE PISTONE	5421_120	1	

N.	Descrizione	Codice	Q.ta	Note
65	MANICOTTO DISH	5421_126_M1	1	
66	MARTELLETTO 5421 DISH	5421_128	3	
67	SOFFIETTO DI PROTEZIONE PLUS	5421_129	1	
68	SOFFIETTO DI PROTEZIONE	5421_127	1	
69	KIT MARTELLETTI DISH	5421_348	1	
70	KIT GUARNIZIONI DISH	5421_345	1	
71	KIT TESTA COMPLETA DISH	5421_374	1	

