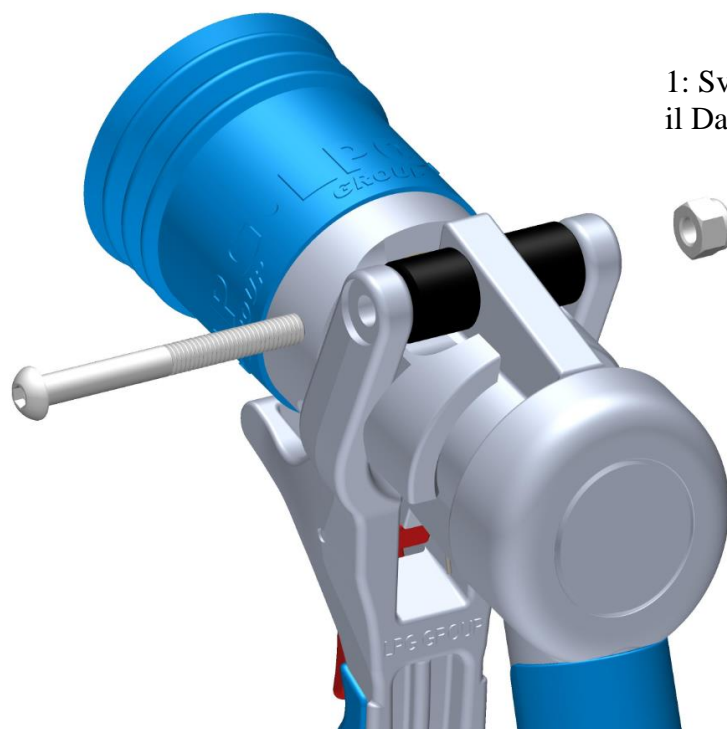
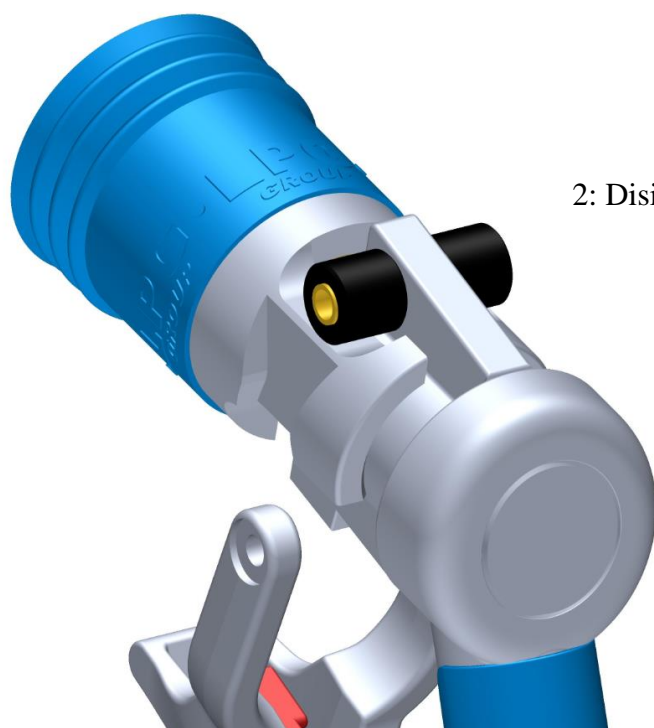


ISTRUZIONI PER IL MONTAGGIO DEL "SUPPORTO TARGHETTA"

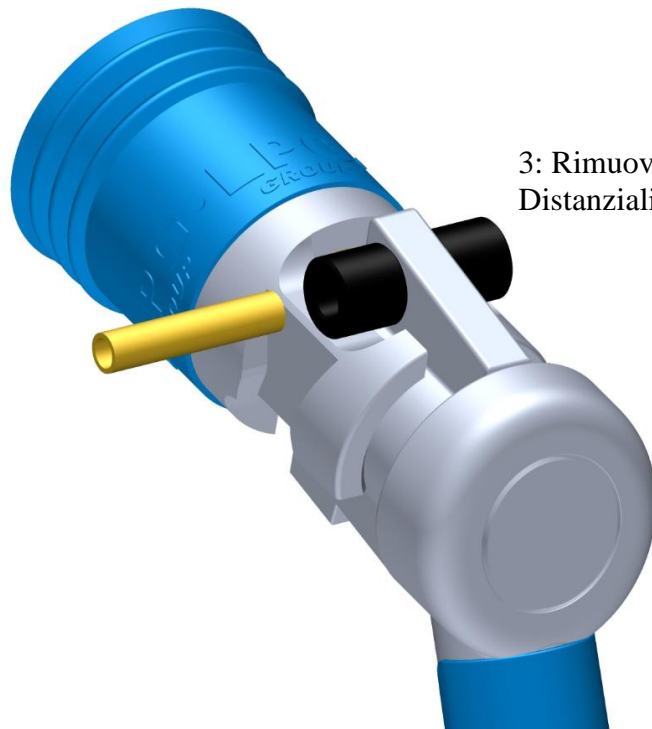
Versioni: Serie 800 Attacco IT-DISH, Serie 700 Attacco IT-DISH, Serie 500 Attacco IT-DISH



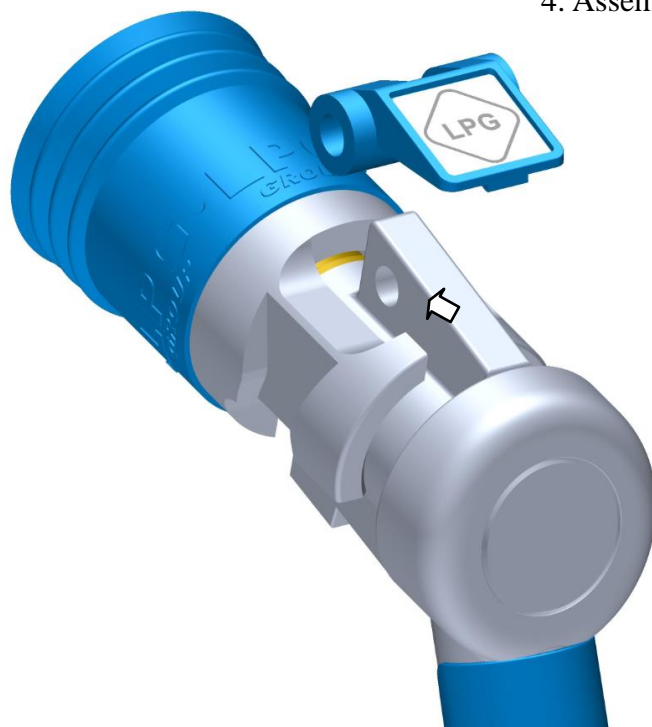
1: Svitare la Vite Fulcro Leva e togliere il Dado



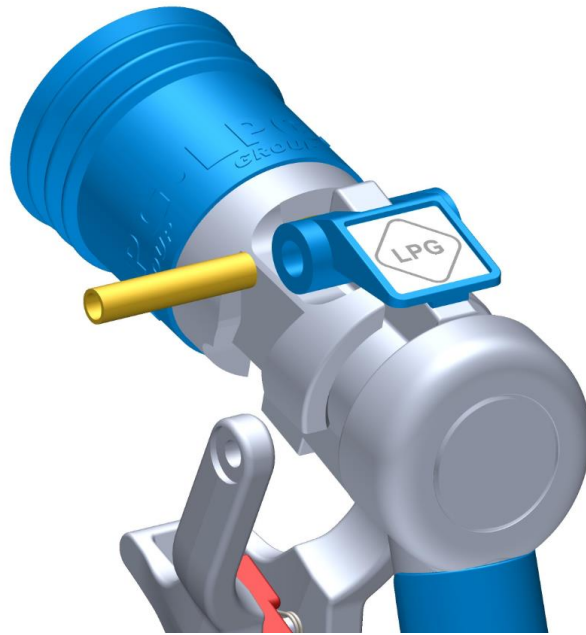
2: Disinserire il Gruppo Leva



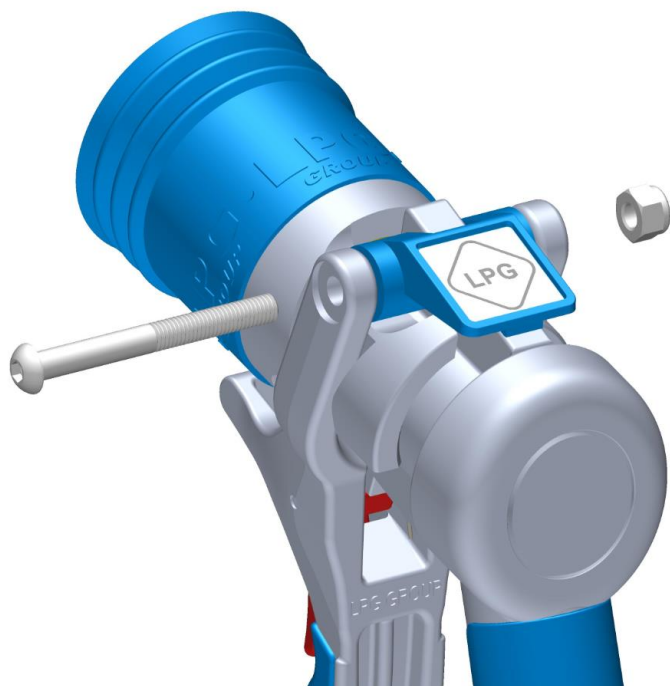
3: Rimuovere la Boccola Fulcro e i due Distanziali Fulcro



4: Assemblare il Supporto Targhetta



5 : Inserire la Boccola Fulcro e successivamente inserire il Gruppo Leva



6: Avvitare la Vite Fulcro Leva e il Dado

