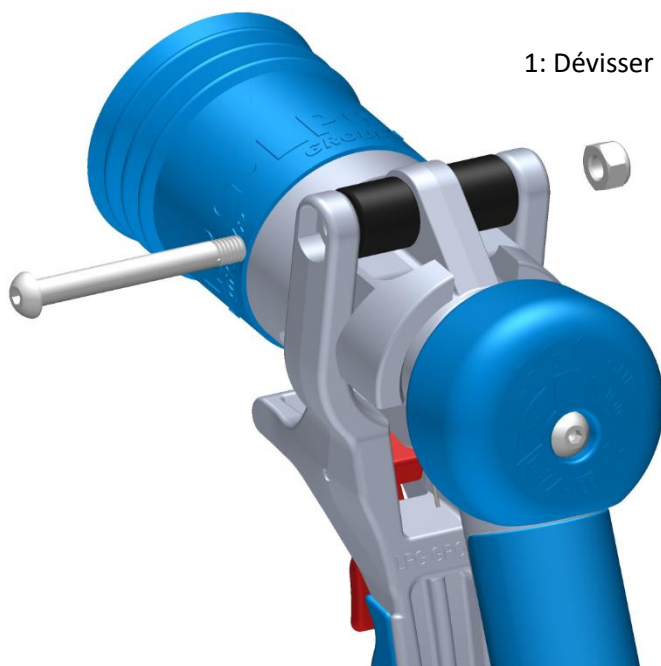
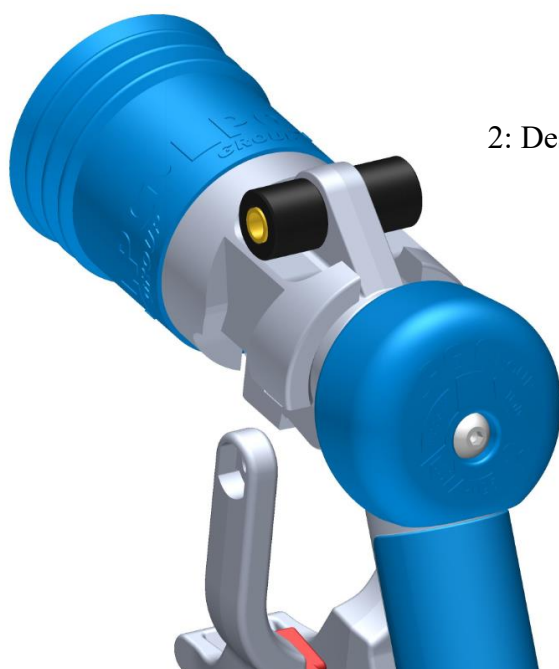


# INSTRUCTIONS POUR LE MONTAGE DU SUPPORT DE PLAQUE

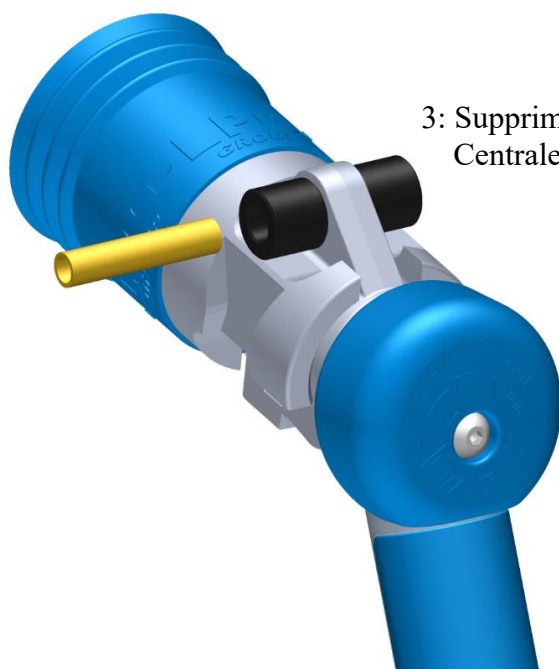
Version : : Serie 800HQ, Serie 700HQ, Serie 500HQ



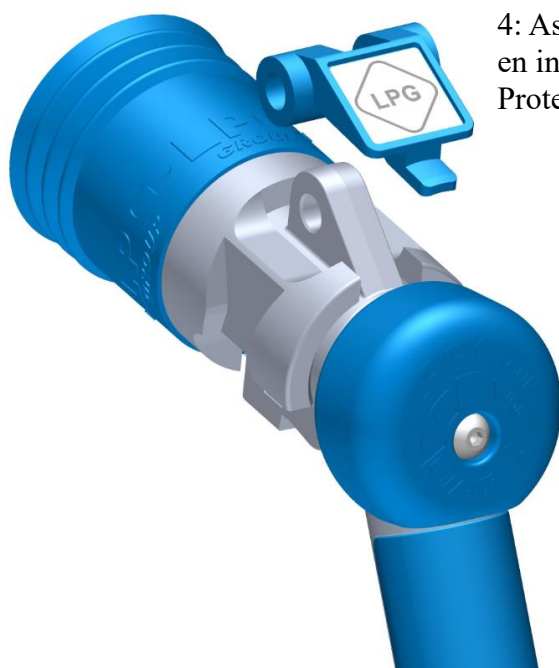
1: Dévisser la Vis Centrale Levier et enlever l'Ecrou



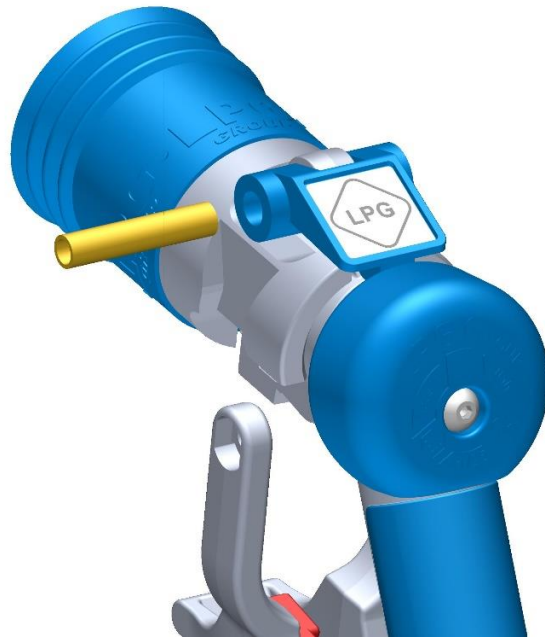
2: Desserrer le Group Levier



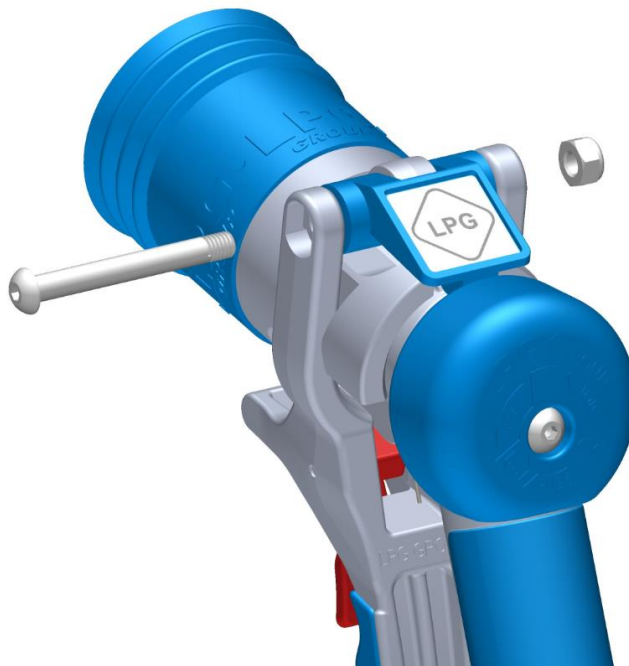
3: Supprimer la Bague Centrale et les deux Entretoises Centrales



4: Assembler le Support de la Plaque en insérant l'onglet sous le Bouchon Protection Supérieur



5 : Insérer la Bague Centrale et ensuite insérer le Group Levier



6 : Visser la Vis Centrale Levier et l'Erou