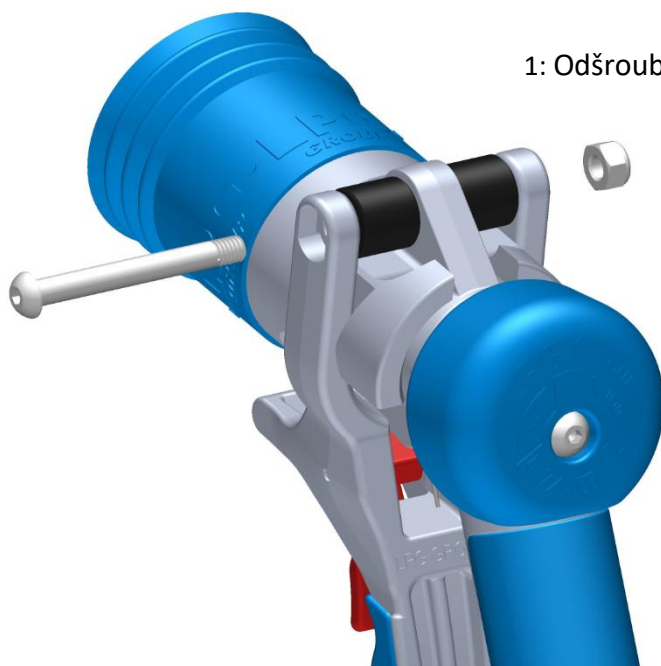
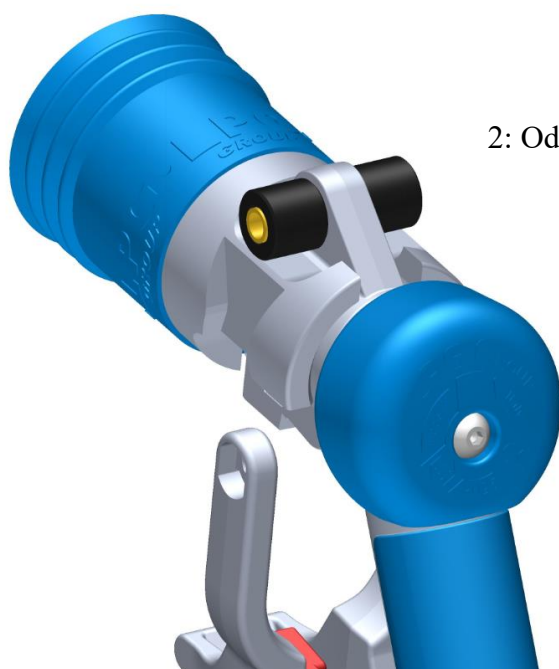


INSTRUCTIONS FOR MOUNTING THE PLATE HOLDER

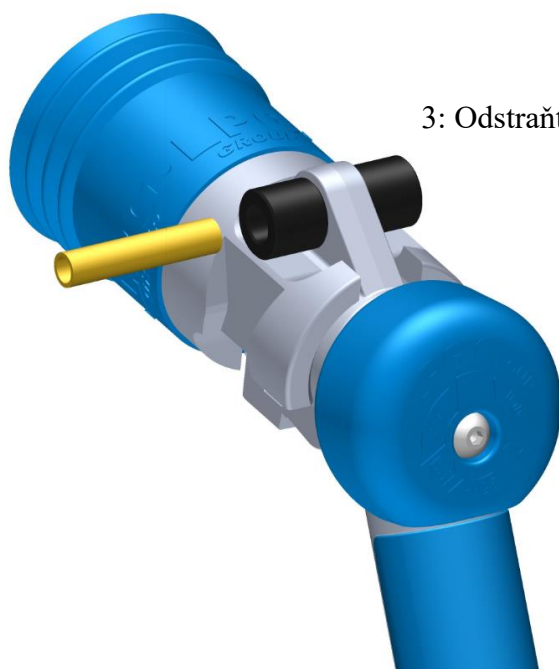
Version : : Serie 800HQ, Serie 700HQ, Serie 500HQ



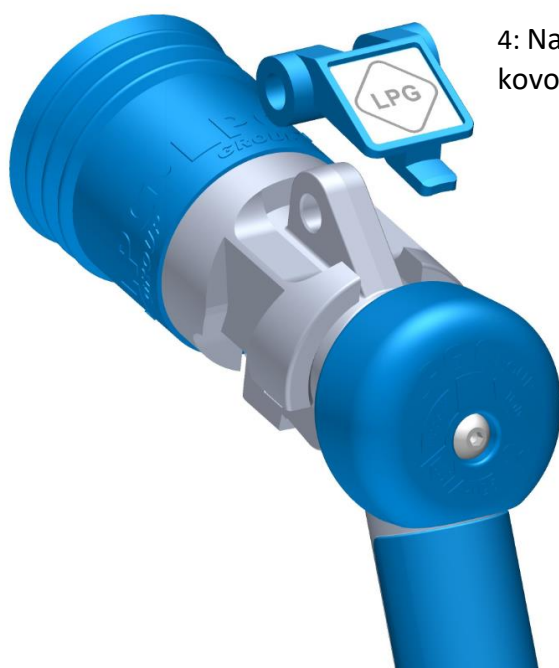
1: Odšroubujte maticku a vyjměte šroubek



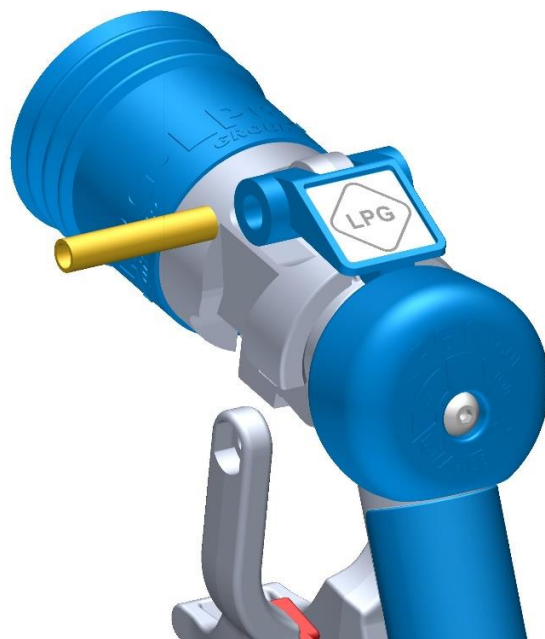
2: Odpojte držák



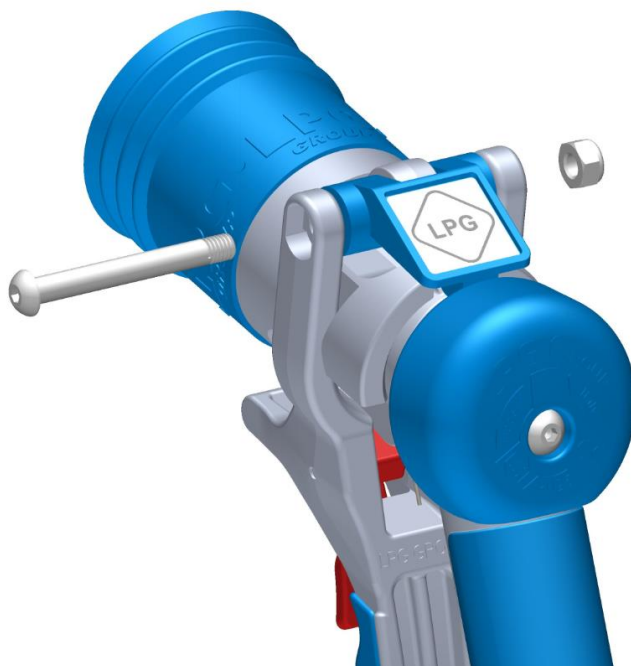
3: Odstraňte těsnění z pouzdra



4: Namontujte štítek s popisem do kovového úchytu



5 : Namontujte zpět těsnění do zdířek



6 : Zašroubujte zpět šroubek s matickou