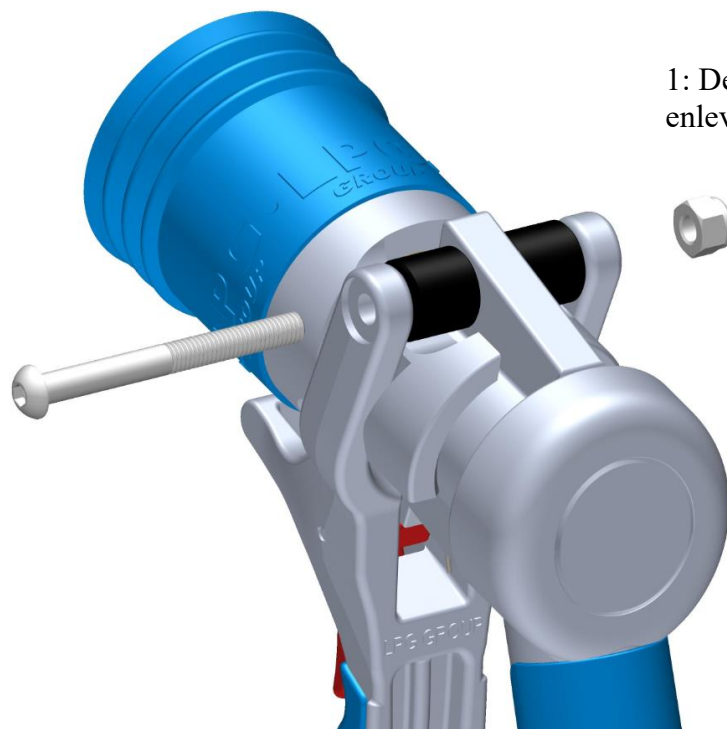
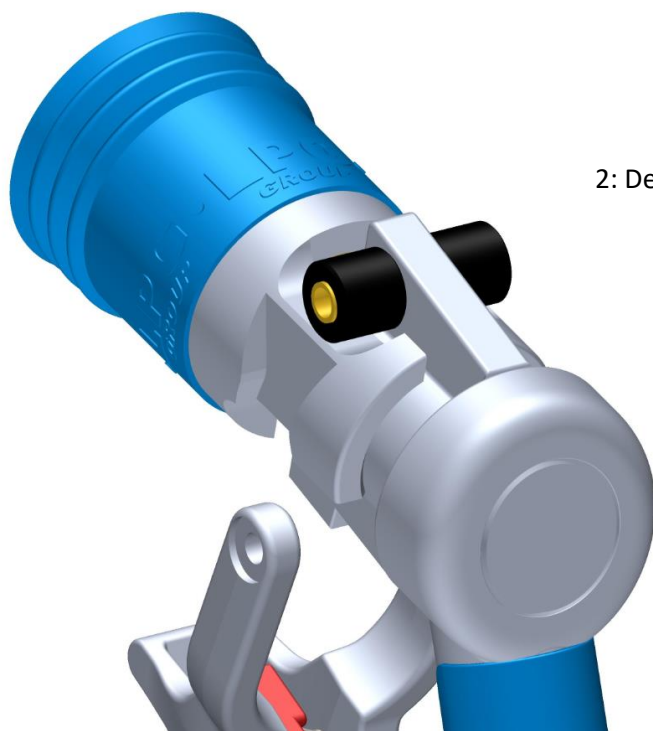


# INSTRUCTIONS POUR LE MONTAGE DU SUPPORT DE LA PLAQUE

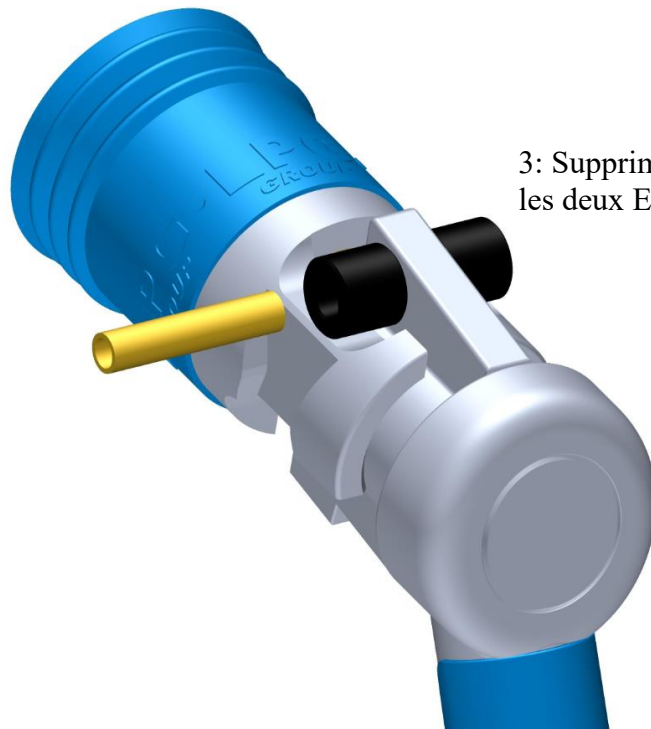
"Version: Serie 800 IT-DISH, Serie 700 IT-DISH, Serie 500 IT-DISH



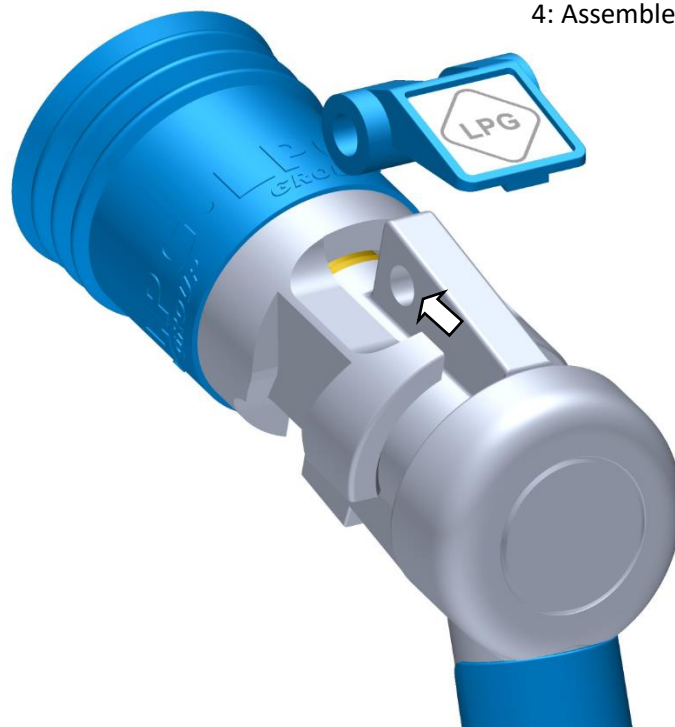
1: Dévisser la Vis Centrale Levier et enlever l'Erou



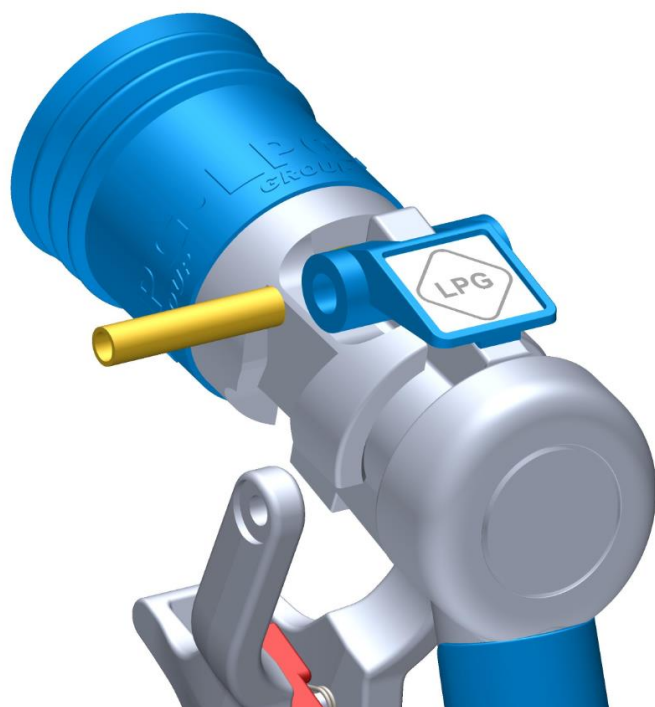
2: Desserrer le Group Levier



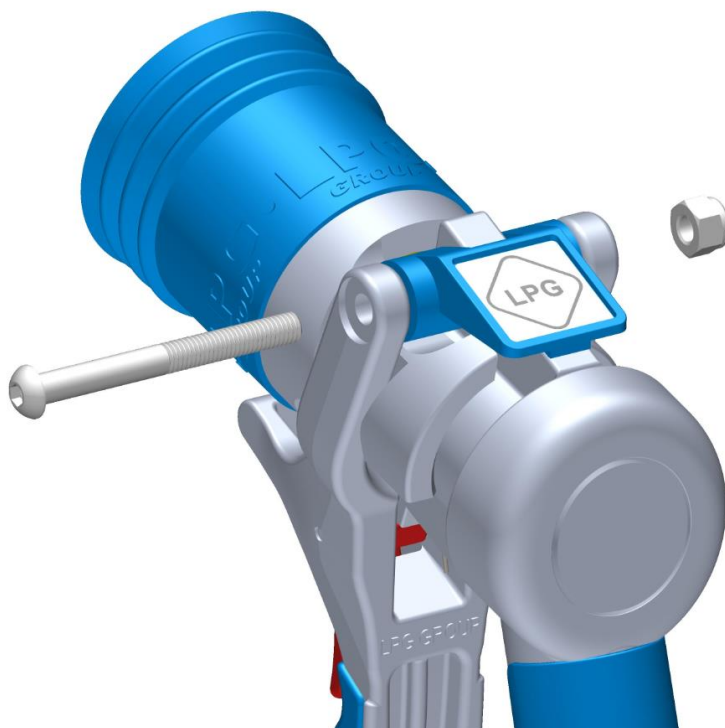
3: Supprimer la Bague Centrale et les deux Entretoises Centrales



4: Assembler le Support de la Plaque



5 . Insérer la Bague Centrale et ensuite insérer le Group Levier



6: Visser la Vis Centrale Levier et l'Erou