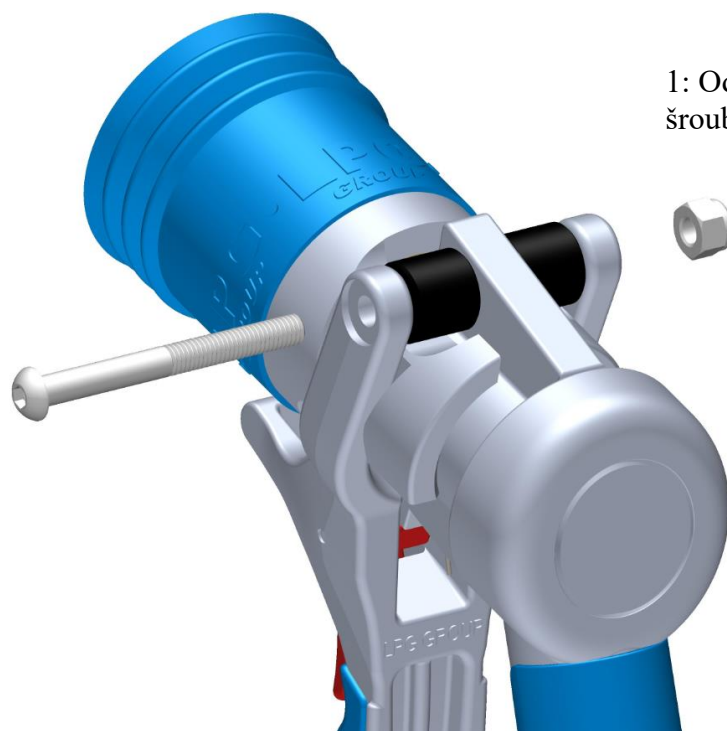
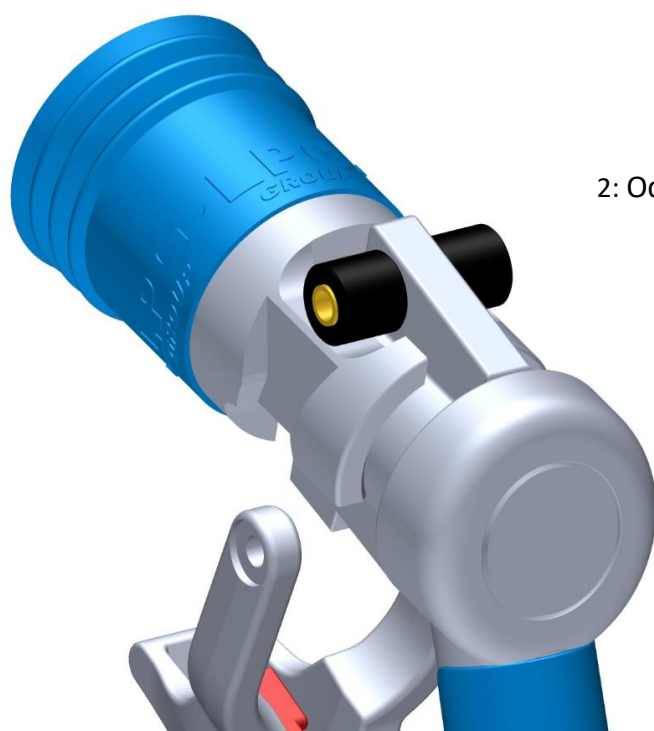


INSTRUCTIONS FOR MOUNTING THE PLATE HOLDER

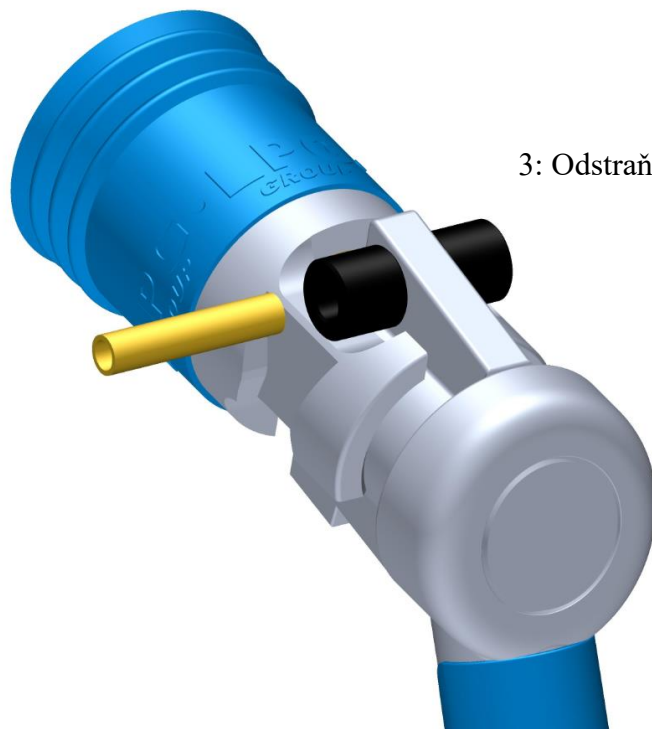
"Version: Serie 800 IT-DISH, Serie 700 IT-DISH, Serie 500 IT-DISH



1: Odšroubujte maticku a vyjměte šroubek



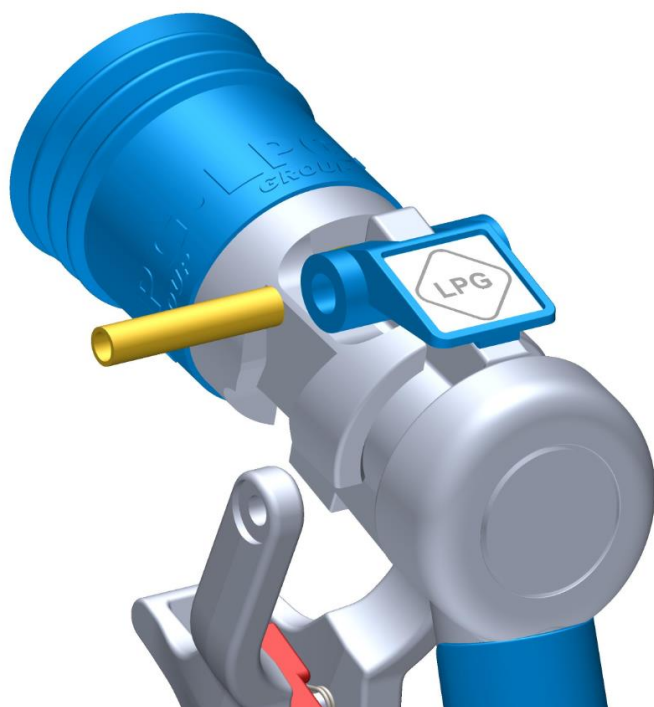
2: Odpojte držák



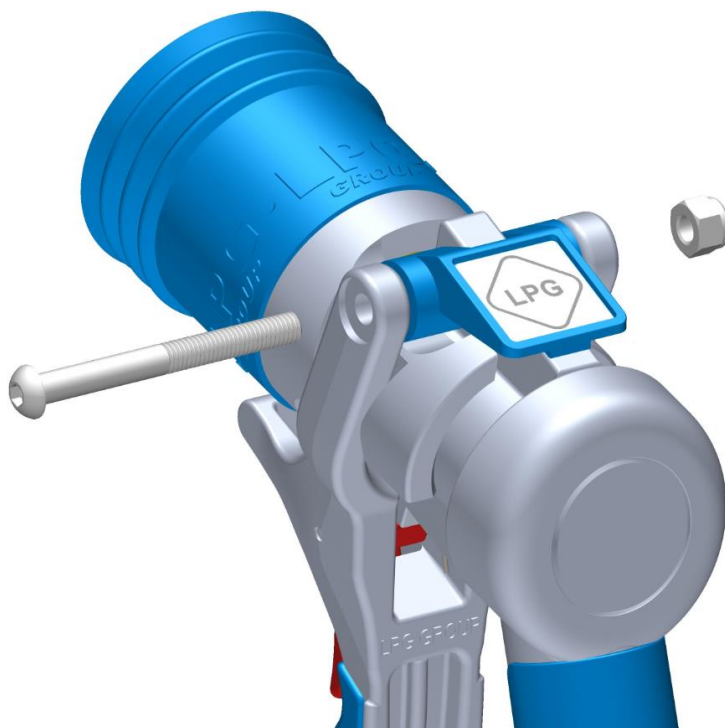
3: Odstraňte těsnění z pouzdra



4: Namontujte štítek s popisem



5 . Namontujte zpět těsnění do zdítek



6: Zašroubujte zpět šroubek s matickou