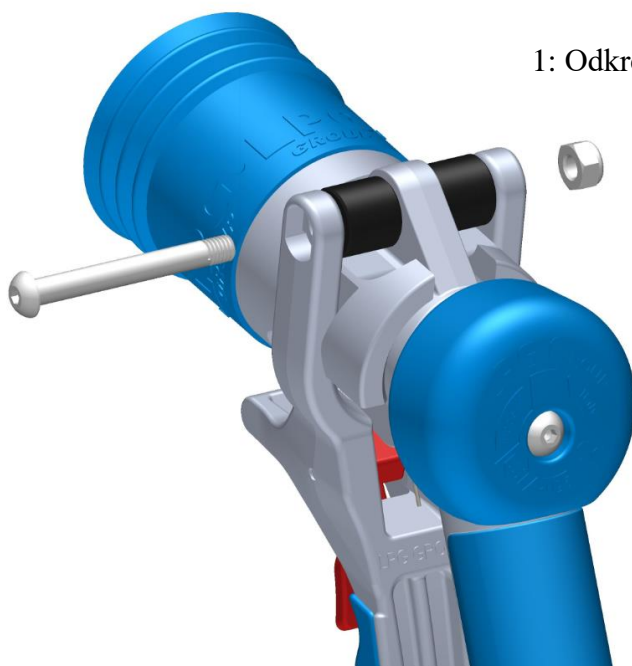


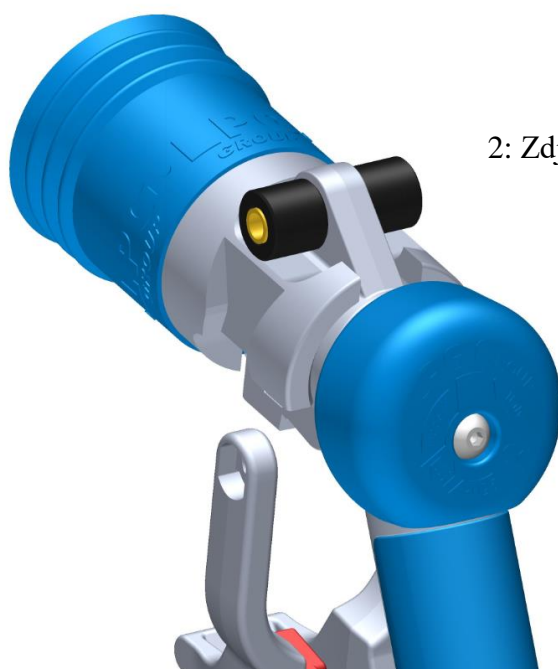
INSTRUCTIONS FOR MOUNTING THE PLATE HOLDER

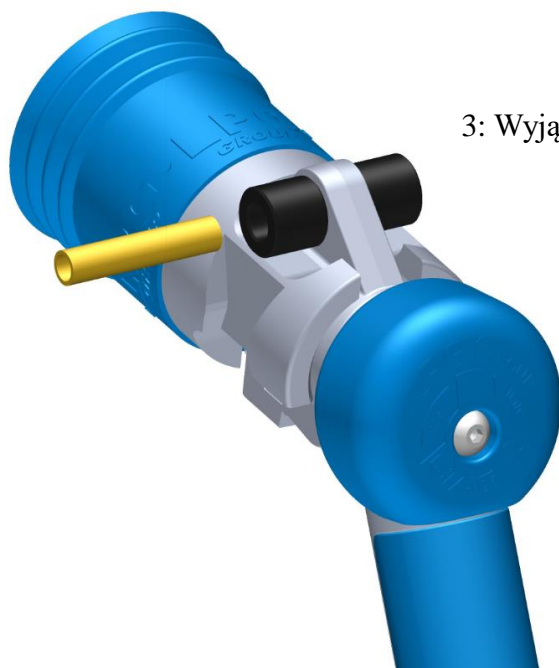
Version : : Serie 800HQ, Serie 700HQ, Serie 500HQ

1: Odkręcić nakrętkę i wyjąć śrubę.

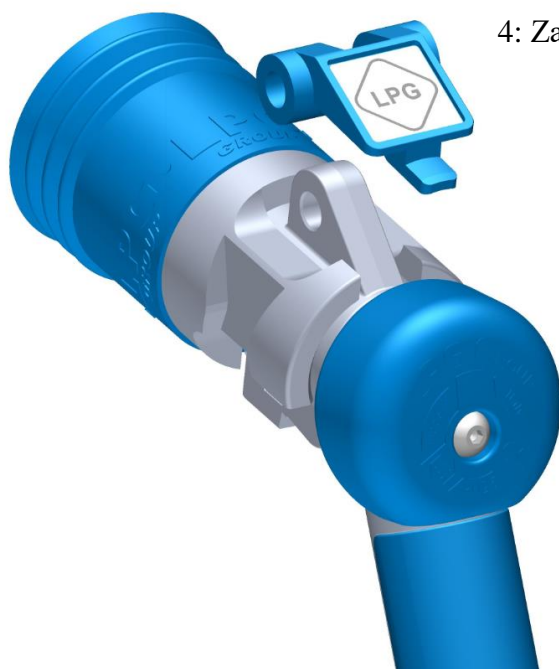


2: Zdjąć rączkę

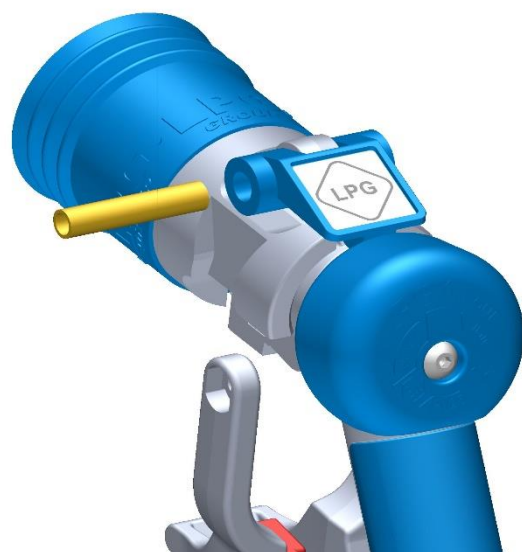




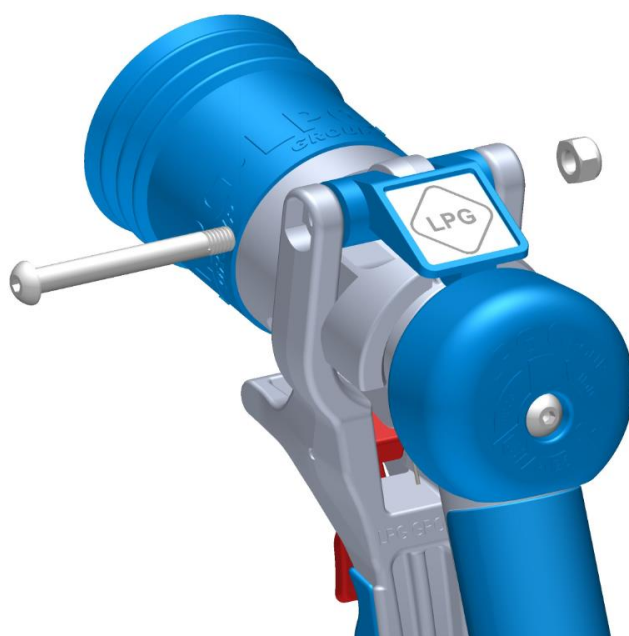
3: Wyjąć miedzianą tulejkę i rolki



4: Zamontować tabliczkę



5 : Włożyć mosiężną tulejkę



6 : Zamontować rączkę za pomocą śruby i nakrętki